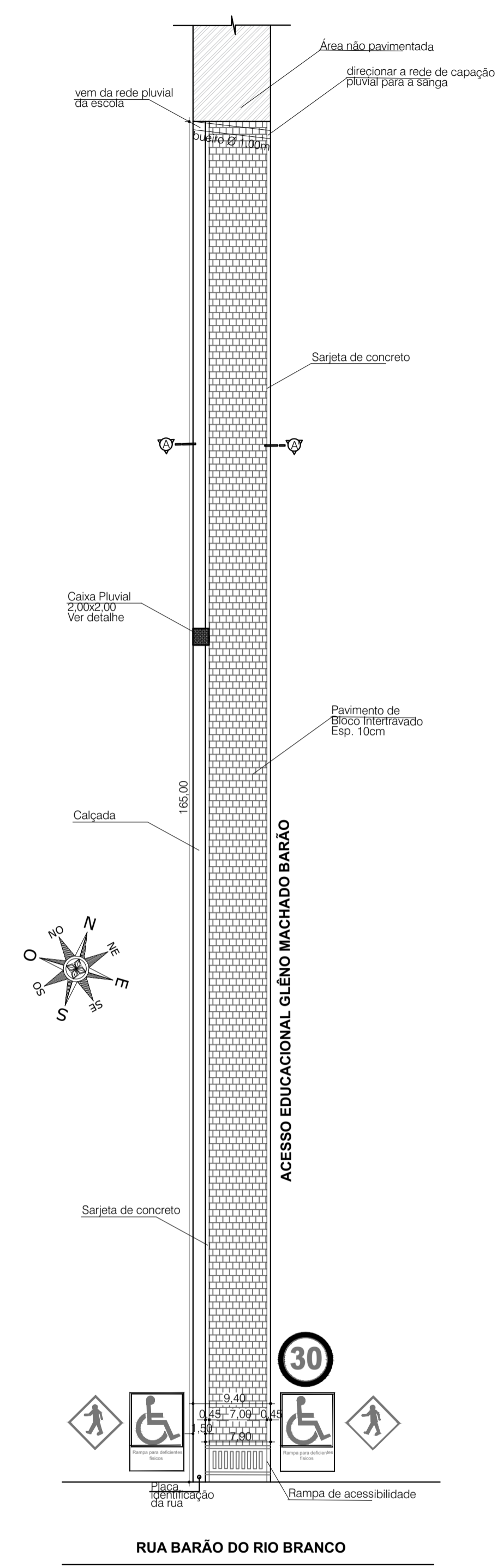
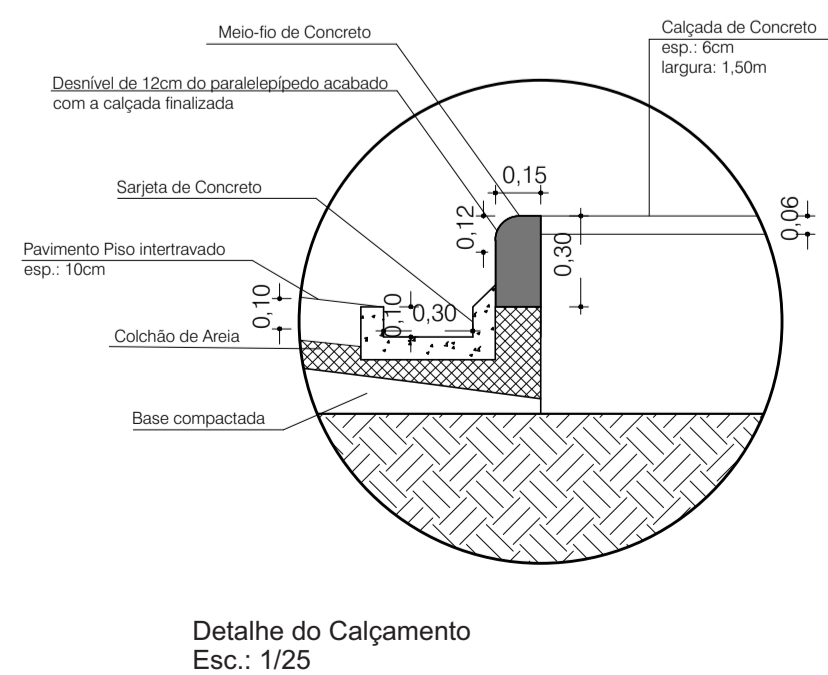
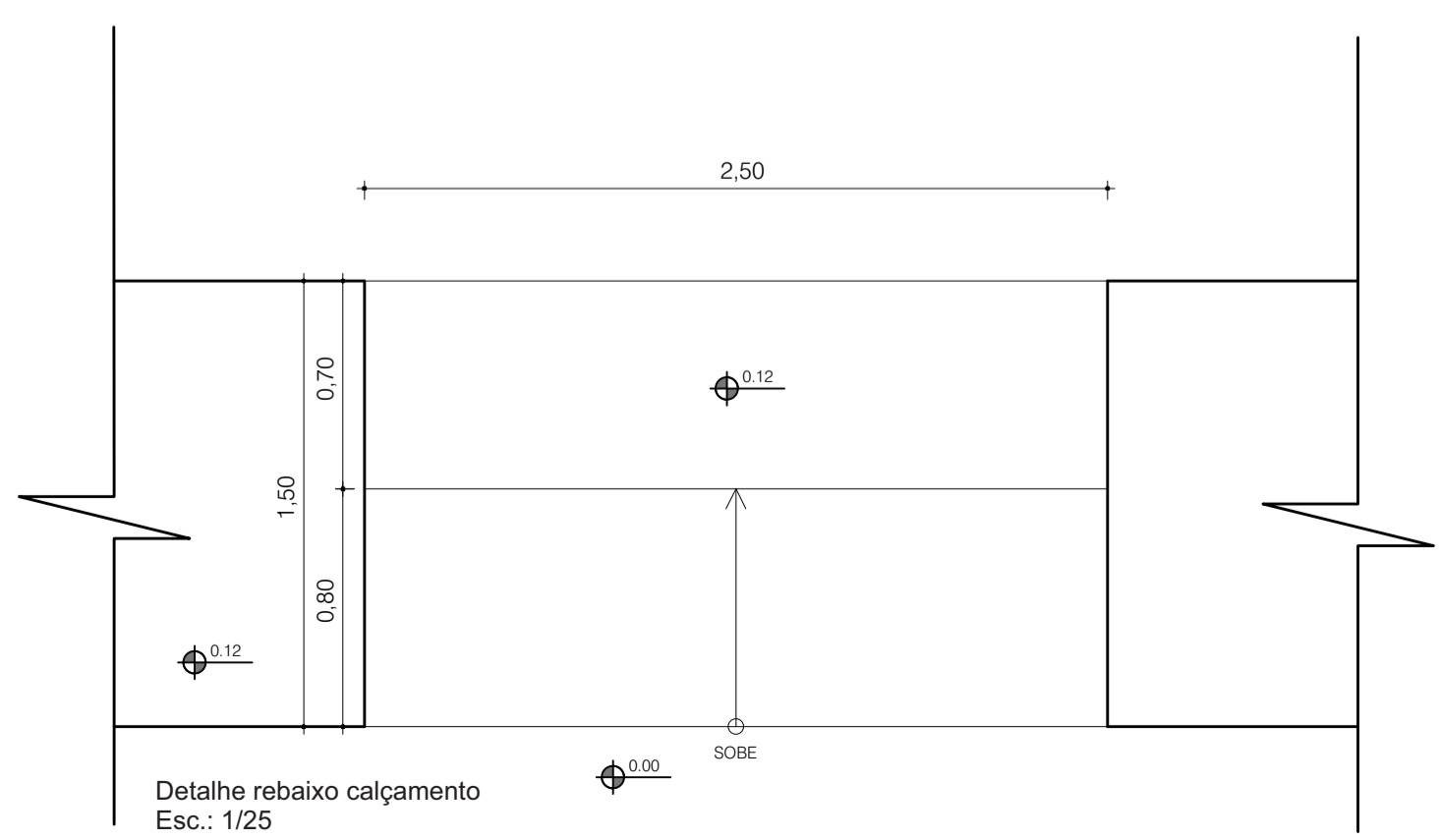
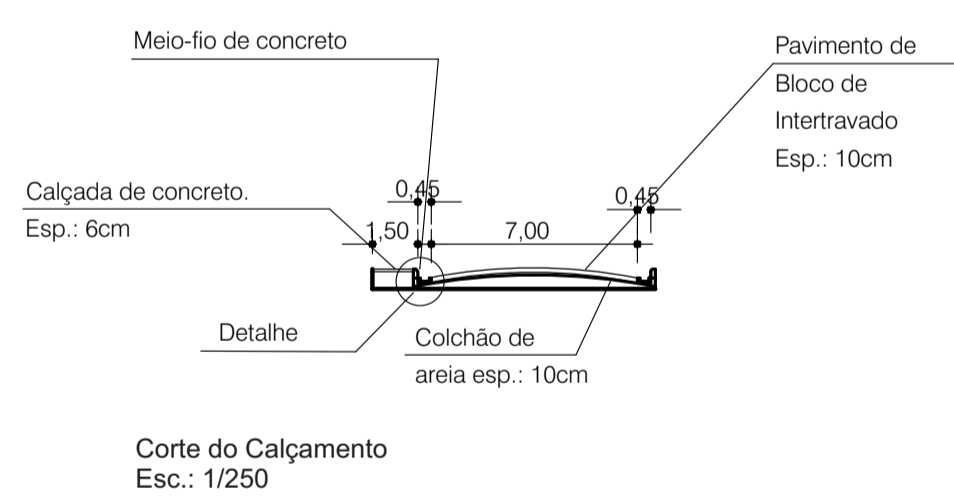
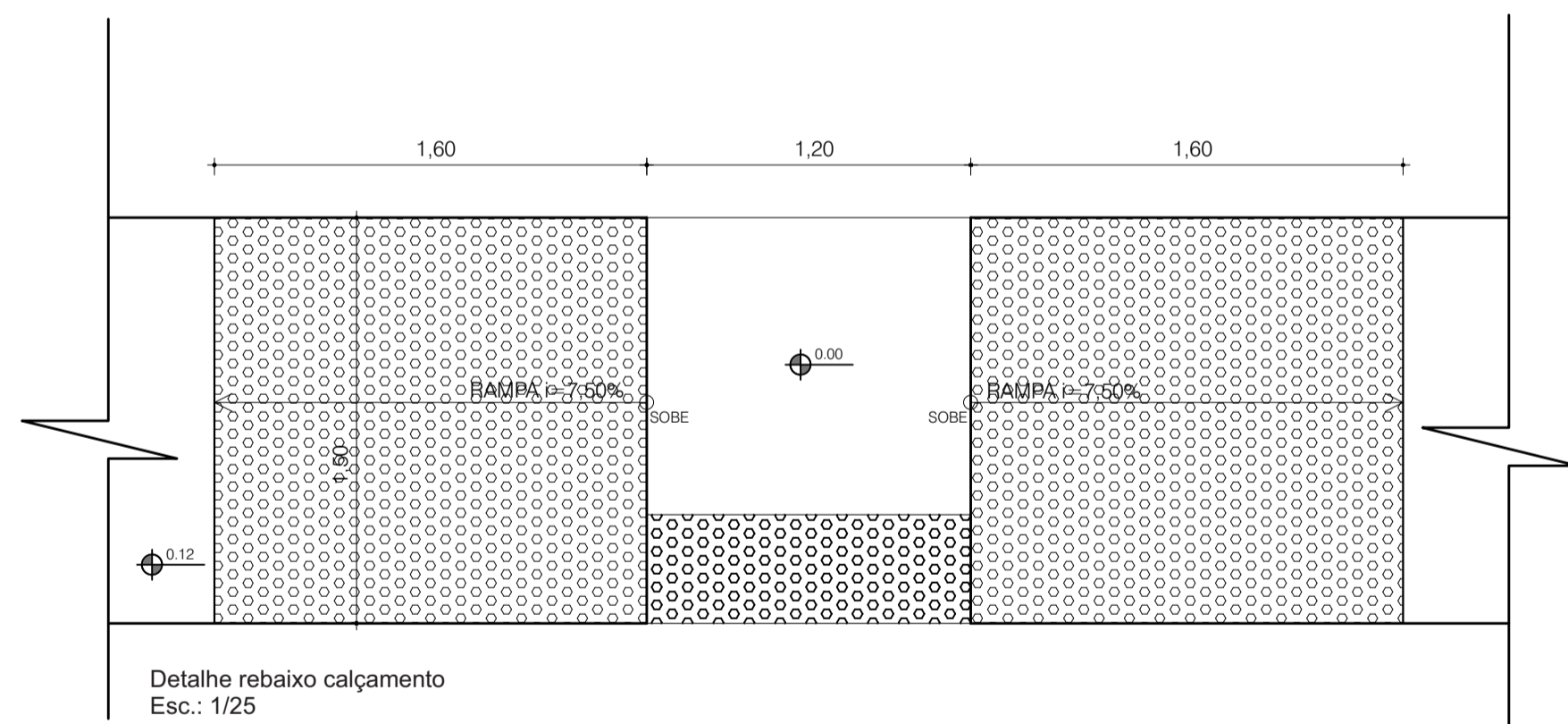


Localização
Esc.: 1/1000



Pavimentação do Acesso Educacional Glênio Machado Barão
Esc.: 1/500

PREFEITURA MUNICIPAL DE LAVRAS DO SUL SETOR DE ENGENHARIA	
PROJETO:	PROJETO DE PAVIMENTAÇÃO
ENDEREÇO:	ACESSO EDUCACIONAL GLENO MACHADO BARÃO
PROPRIETÁRIO:	PREFEITURA MUNICIPAL DE LAVRAS DO SUL CNPJ: 88.201.298/0001-49
RESPONSÁVEL TÉCNICO:	THIAGO DIAS RIBEIRO CREA RS 221061
FOLHA:	01/01
DATA:	11/12/2023
ESCALA:	INDICADA