

PREFEITURA MUNICIPAL DE LAVRAS DO SUL

CNPJ: 88.201.298/0001-49

RUA CEL. MEZA, 373 - CENTRO -

LAVRAS DO SUL / RS CEP: 97390-000

FONE /FAX : 0 XX 55 3282 12 67

E-mail: comliclavrasdosul@gmail.com

SECRETARIA MUNICIPAL DE OBRAS E TRANSPORTES

PROCESSO 40/2021 – TOMADA DE PREÇOS 03/2021 à CONTRATAÇÃO DE EMPRESA ESPECIALIZADA PARA REALIZAÇÃO DE OBRA DE PAVIMENTAÇÃO DA AVENIDA CORONEL GALVÃO – BAIRRO CERRITO – TRECHO 3, COM FORNECIMENTO DE MATERIAL E MÃO-DE-OBRA para atendimento das necessidades da Administração Municipal, CONFORME EMENDA IMPOSITIVA DA CÂMARA DE VEREADORES DE LAVRAS DO SUL/RS.

O PREFEITO DE LAVRAS DO SUL, no uso de suas atribuições legais, e de conformidade com a Lei Federal n.º 8.666/93, torna público, para conhecimento dos interessados, que **em 06/10/2021 as 10:00 hs.**, reunir-se-á a Comissão de Licitações na sala do Setor de Compras, no prédio da Administração, com a finalidade de receber habilitações e propostas para os materiais e serviços abaixo relacionados, a serem entregues em regime de contrato, para atendimento e manutenção das necessidades da Administração Municipal.

1. DO OBJETO:

O Objeto da presente Licitação, consiste na Contratação de Serviços sob regime de empreitada por Preço Global por lote, visando à **CONTRATAÇÃO DE EMPRESA ESPECIALIZADA PARA REALIZAÇÃO DE OBRA DE PAVIMENTAÇÃO DA AVENIDA CORONEL GALVÃO – BAIRRO CERRITO – TRECHO 3, COM FORNECIMENTO DE MATERIAL E MÃO-DE-OBRA para atendimento das necessidades da Administração Municipal, CONFORME EMENDA IMPOSITIVA DA CÂMARA DE VEREADORES DE LAVRAS DO SUL/RS**

1.1 A obra acima citada constitui-se na execução de 1.717,10 m² de pavimentação em pedra regular e 34,00 m³ de calçadas de concreto – dois lados da via, assim distribuídos:

a) 1.717,10 m² de pavimentação com pedra regular e 34,00 m³ de calçadas de concreto – dos lados da via da Avenida Coronel Galvão – Bairro Cerrito;

Conforme demais especificações constantes nos Memoriais Descritivos (Anexo II), que serão obrigatoriamente cumpridas pela empresa contratada.

1.2 A ordem de execução deverá observar a sequência do cronograma físico financeiro

1.3 O valor total estimado pela administração para esta contratação é de R\$ 262.054,45 (Duzentos e sessenta e dois mil e cinquenta e quatro reais com quarenta e cinco centavos).

1.4 O pagamento será efetuado de em até 25 (vinte e cinco) dias consecutivos com recursos já creditados na conta da prefeitura Municipal de Lavras do Sul, através da emendas impositivas.

1.5 Atenção: a empresa deverá cotar o valor total da obra, conforme Memorial Descritivo em anexo, englobando o fornecimento de mão de obra e material.

Observação: os materiais a serem utilizados deverão ser de primeira qualidade.

Poderão participar as empresas do ramo pertinente ao objeto ora licitado, cadastradas no Município de Lavras do Sul, ou que apresentarem toda a documentação necessária para o cadastro até o terceiro dia anterior ao fixado para o recebimento das propostas.

2. DA HABILITAÇÃO

2.1 Para a habilitação o licitante deverá apresentar no envelope n.º 01:

2. 1.1 Declaração que atende ao disposto no artigo 7º, inciso XXXIII, da Constituição Federal, conforme o modelo do Decreto Federal n.º 4.358-02;

2.1.2 - HABILITAÇÃO JURÍDICA:

a) registro Comercial, no caso de empresa individual;

b) ato constitutivo, estatuto ou contrato social em vigor, devidamente registrado, em se tratando de sociedades comerciais, e, no caso de sociedade por ações, acompanhado de documentos de eleição de seus administradores;

c) decreto de autorização, em se tratando de empresa ou sociedade estrangeira em funcionamento no País, e ato de registro ou autorização para funcionamento expedido pelo órgão competente, quando a atividade assim o exigir.

2.1.3 - REGULARIDADE FISCAL:

- a) prova de inscrição no Cadastro Nacional de Pessoa Jurídica (CNPJ/MF);
- b) prova de inscrição no Cadastro de Contribuintes do Município, relativo ao domicílio ou sede do licitante, pertinente ao seu ramo de atividades;
- c) prova de regularidade com a Fazenda Federal (Certidão Negativa Conjunta de Dívida Ativa da União e Débitos Previdenciários);
- d) prova de regularidade com a Fazenda Estadual;
- e) prova de regularidade com a Fazenda Municipal, do domicílio ou sede do licitante;
- f) Prova de Regularidade junto ao **Fundo de Garantia por Tempo de Serviço (FGTS)**;
- g) **DECLARAÇÃO** da proponente de que não pesa contra si declaração de **INIDONEIDADE** expedida por órgão da ADMINISTRAÇÃO PÚBLICA de qualquer esfera (conforme modelo **Anexo V**);
- h) **Declaração** de que não emprega menor e cumpre o disposto no inciso **XXXIII do art. 7º** da Constituição Federal, (conforme modelo no **Anexo VII**);
- i) **Certidão Negativa de Débito Trabalhista, de acordo com a Lei 12.440 de 07 de julho de 2011.**

2.1.4.1 Para as Empresas cadastradas neste Município, a documentação poderá ser substituída pelo seu **Certificado de Registro de Fornecedor**, fornecido por esta Prefeitura ou por qualquer outro órgão da administração pública, rigorosamente em dia, desde que seu objetivo social comporte o objeto licitado e o registro cadastral esteja no prazo de validade, e acompanhado das seguintes certidões:

- a) Prova de Regularidade junto ao **Fundo de Garantia por Tempo de Serviço (FGTS)**;
- b) Certidão Negativa Municipal do local da sede do licitante;
- c) **DECLARAÇÃO** da proponente de que não pesa contra si declaração de **INIDONEIDADE** expedida por órgão da ADMINISTRAÇÃO PÚBLICA de qualquer esfera (conforme modelo **Anexo VI**);
- d) **Declaração** de que não emprega menor e cumpre o disposto no inciso **XXXIII do art. 7º** da Constituição Federal, (conforme modelo no **Anexo VII**);
- e) **Certidão Negativa de Débito Trabalhista, de acordo com a Lei 12.440 de 07 de julho de 2011.**

2.1.4 – QUALIFICAÇÃO TÉCNICA

- a) certidão de registro no CREA, no CAU, ou no órgão de Engenharia/Arquitetura ao qual pertence;
- b) atestado de capacitação técnico-operacional em nome da empresa, registrado no CREA no CAU, ou no órgão de Engenharia/Arquitetura ao qual pertence, fornecido por pessoa jurídica de direito público ou privado, de que executou, satisfatoriamente, contrato com objeto compatível com o ora licitado, em características, quantidades e prazos **e/ou** atestado de capacitação técnico-profissional em nome do responsável técnico da empresa, registrado no CREA, no CAU, ou no órgão de Engenharia/Arquitetura ao qual pertence, fornecido por pessoa jurídica de direito público ou privado, de que executou, satisfatoriamente, contrato com objeto compatível em características com o ora licitado.

Observação 1: considera-se compatível o objeto cuja complexidade tecnológica seja similar ao objeto licitado e sua execução guarde proporcionalidade entre a área executada e o período utilizado para tanto.

Observação 2: a prova de capacitação técnica da empresa e do responsável técnico pode se dar em atestados separados ou em um único documento.

2.1.5. QUALIFICAÇÃO ECONÔMICO-FINANCEIRA:

2.1.5.1 Balanço Patrimonial e Demonstrações Contábeis do último exercício social, já exigíveis e apresentados na forma da Lei, que comprovem a boa situação financeira da empresa, sendo vedada a sua substituição por balancetes ou balanços provisórios, podendo ser atualizados por índices oficiais quando encerrados a mais de 03 (três) meses da data de apresentação das propostas, tomando como base a variação, ocorrida no período, do Índice Geral de Preços - Disponibilidade Interna - IGP-DI, publicado pela Fundação Getúlio Vargas - FGV ou de outro indicador que o venha substituir.

2.1.5.2 Se necessária a atualização do balanço deverá ser apresentado com os documentos em apreço, o memorial de cálculo correspondente, assinado por contador habilitado ou por outro profissional equivalente, devidamente registrado no Conselho Regional de Contabilidade;

2.1.5.3 Serão considerados aceitos como na forma da lei o balanço patrimonial e demonstrações contábeis assim apresentados:

- a) **Sociedades Anônimas, observada as exceções legais, a sociedade deverá apresentar as publicações do Balanço Patrimonial e Demonstrações Contábeis na Imprensa Oficial, bem como a**

Ata de aprovação devidamente arquivada na Junta Comercial respectiva;

b) Sociedades por cotas de responsabilidade limitada (LTDA), Termo de Abertura e cópias legíveis e autenticadas das páginas do Diário Geral onde os mesmos foram transcritos com as devidas Notas Explicativas e Termo de Encerramento, assinados por técnico ou contador responsável e por seus sócios, registrado na Junta Comercial da sede ou domicílio da licitante ou em outro órgão equivalente, conforme determina a legislação vigente que regula esta matéria;

2.1.5.4 A comprovação da boa situação financeira a ser demonstrada pela licitante deverá estar devidamente aplicada em memorial de cálculo juntado ao balanço, assinado por contador habilitado ou por outro profissional equivalente, devidamente registrado no Conselho Regional de Contabilidade, a ser ratificada através dos índices abaixo descritos. Caso o memorial não seja apresentado, a Comissão de Licitações reserva-se o direito de efetuar os cálculos:

a) ILC – Índice de Liquidez Corrente igual ou superior a 1,00

b) ILG – Índice de Liquidez Geral igual ou superior a 1,00

c) ISG – Índice de Solvência Geral ou inferior a 1,00, sendo: $I LC = \text{Ativo Circulante} / \text{Passivo Circulante}$ $I LG = \text{Ativo Circulante} + \text{Realizável a Longo Prazo} / \text{Passivo Circulante} + \text{Exigível a Longo Prazo}$ $I SG = \text{Passivo Circulante} + \text{Exigível a Longo Prazo} / \text{Total do Ativo}$ 8.1.4 Para atendimento ao disposto no § 5º do Art. 31 da Lei nº 8.666/93, são definidos a seguir, os índices acima citados:

a) Índice de Liquidez Corrente (ILC igual ou superior a 1,00): representa a capacidade das empresas em saldar suas obrigações de curto prazo (um ano), honrando seus compromissos nas datas de vencimento. A maioria das obrigações classificadas no Passivo Circulante vence imediatamente após o encerramento do balanço. Somente o Imposto de Renda provisionado e os empréstimos contraídos são amortizados ao longo do próximo exercício;

b) Índice de Liquidez Geral (ILG igual ou superior a 1,00): contempla o entendimento do primeiro, visto que agrega a capacidade de pagamento em longo prazo, sem que a empresa tenha que dispor do Ativo Permanente;

c) O índice de Solvência Geral (ISG igual ou superior a 1,00): expressa o grau de garantia que a empresa dispõe em Ativos (totais), para pagamento do total de suas dívidas. Envolve além dos recursos líquidos, também os permanentes. 2.2 A empresa que pretender se utilizar dos benefícios previstos nos art. 42 à 45 da Lei Complementar 123, de 14 de dezembro de 2006, deverá apresentar, no envelope de habilitação, declaração, firmada por contador, de que se enquadra como microempresa ou empresa de pequeno porte, além de todos os documentos previstos neste edital.

2.3 As cooperativas que tenham auferido, no ano calendário anterior, receita bruta até o limite de 2.400.000,00 (dois milhões e quatrocentos mil reais), gozarão dos benefícios previstos nos art. 42 à 45 da Lei Complementar 123, de 14 de dezembro de 2006 e no art. 34, da Lei 11.488, de 15 de junho de 2007, desde que também

apresentem, no envelope de habilitação, declaração, firmada por contador, de que se enquadram no limite de receita referido acima, além de todos os documentos previstos neste edital.

2.4 A microempresa e a empresa de pequeno porte, bem como a cooperativa que atender ao item 2.2, que possuir restrição em qualquer dos documentos de regularidade fiscal, previstos neste edital, terá sua habilitação condicionada à apresentação de nova documentação, que comprove a sua regularidade em cinco dias úteis, a contar da data em que for declarada como vencedora do certame.

2.5 O benefício de que trata o item anterior não eximirá a microempresa, a empresa de pequeno porte e a cooperativa, da apresentação de todos os documentos, ainda que apresentem alguma restrição.

2.6 O prazo de que trata o item 2.4 poderá ser prorrogado uma única vez, por igual período, a critério da Administração, desde que seja requerido pelo interessado, de forma motivada e durante o transcurso do respectivo prazo.

2.7 A não regularização da documentação, no prazo fixado no item 2.4, implicará na decadência do direito à contratação, sem prejuízo das penalidades cabíveis, sendo facultado à Administração convocar os licitantes remanescentes, na ordem de classificação, para a assinatura do contrato, ou revogar a licitação.

2.8 Os documentos constantes dos itens 2.1.2 a 2.1.5, poderão ser apresentados em original, por cópia autenticada por tabelião ou por funcionário do Município ou publicação em órgão de imprensa oficial. Sendo que os documentos do item 2.1.3 poderão, ainda, serem extraídos de sistemas informatizados (*internet*) ficando sujeitos a verificação de sua autenticidade pela Administração.

2.9 Se o proponente se fizer representar, deverá juntar procuração ou carta de credenciamento, outorgando poderes ao representante para decidir a respeito dos atos constantes da presente licitação.

2.10 O pagamento será efetuado exclusivamente por meio eletrônico, devendo o licitante apresentar, OBRIGATORIAMENTE, juntamente com sua documentação, dados bancários (Conta Corrente, Banco, Agência, etc.).

2.11. DA VISITA TÉCNICA:

2.11.1. É facultativa a VISITA TÉCNICA dos licitantes ao local da obra. Caso os licitantes OPTEM pela visita técnica, o setor de engenharia irá fornecer a comprovação da visita, documento a ser apresentado junto à “Documentação de Habilitação”.

2.11.2. O licitante que desejar, deverá nomear um representante devidamente qualificado para este fim, por meio de documento, com autorização para realizar a visita técnica em companhia de servidor do Município, que será realizada na data e horário agendada pelo licitante.

2.11.3. A visita técnica deverá ser previamente agendada e realizada em dias úteis, das 08h às 14h. O agendamento deverá ser efetuado junto ao Setor de Engenharia, através do telefone (55) 3282 1244. A visita técnica deverá ocorrer em até 02 (dois) dias úteis antes proposta financeira.

2.11.4. Caso os licitantes NÃO OPTEM pela VISITA TÉCNICA, deverá apresentar a “Declaração de Não Visita Técnica” (Anexo XI), documento a ser apresentado junto à “Documentação de Habilitação”.

2.11.5. Alegações posteriores relacionadas com o desconhecimento do objeto licitado não serão consideradas para reclamações futuras, ou de forma a desobrigar a sua execução.

2.12) Para efeitos de cadastramento, os interessados deverão apresentar até 72 (setenta e duas) horas antes da data aprazada para o recebimento das propostas, os documentos listados no item 2 deste edital;

2.13) Todos os documentos referidos deverão ser apresentados em original ou por cópia autenticada por tabelião ou por funcionário do Município ou publicação em órgão da imprensa oficial.

3. DA APRESENTAÇÃO DOS ENVELOPES

Os documentos necessários à habilitação e as propostas serão recebidas pela Comissão de Licitação no dia, hora e local mencionados no preâmbulo, em 02 (dois) envelopes distintos, fechados e identificados, respectivamente, como de n° 1 e n° 2, para o que sugere-se a seguinte inscrição:

AO MUNICÍPIO DE LAVRAS DO SUL
EDITAL DE TOMADA DE PREÇOS N.º 03/2021
ENVELOPE N.º 01 - DOCUMENTAÇÃO
PROPONENTE (NOME COMPLETO DA EMPRESA)

AO MUNICÍPIO DE LAVRAS DO SUL
EDITAL DE TOMADA DE PREÇOS N.º 03/2021
ENVELOPE N.º 02 - PROPOSTA
PROPONENTE (NOME COMPLETO DA EMPRESA)

4. DA PROPOSTA

O envelope n.º 02 deverá conter:

a) proposta financeira, rubricadas em todas as páginas e assinada na última, pelo representante legal da empresa, mencionando o preço global para a execução do serviço objeto desta licitação, onde deverão estar incluídos todos os custos com material, mão-de-obra, inclusive o BDI (impostos, taxas, contribuições sociais, lucro do empreendimento, etc.);

b) planilha de quantitativos e custos unitários.

Observação 1: O prazo de validade da proposta é de **120 (cento e vinte) dias** a contar da data aprazada para sua entrega.

Observação 2: Quaisquer inserções na proposta que visem modificar, extinguir ou criar direitos, sem previsão no edital, serão tidas como inexistentes, aproveitando-se a proposta no que não for conflitante com o instrumento convocatório.

5. DO JULGAMENTO

5.1 Esta licitação é do tipo *menor preço por lote*, e o julgamento será realizado pela Comissão Julgadora, levando em consideração o menor preço global por lote, com fornecimento de material e mão-de-obra, sendo declarada vencedora a licitante que ofertar o menor preço global por lote.

5.2 Para efeitos de classificação, sobre o preço proposto por cooperativa de trabalho serão acrescidos 15% (quinze por cento), incidente sobre o valor bruto, correspondente ao encargo previdenciário a ser suportado pelo Município, deduzidos daquele os valores, expressos na planilha de quantitativos e custos unitários, relativos ao fornecimento de material e aluguel de equipamentos a serem utilizados na execução do serviço.

5.2.1. Os valores da dedução acima indicada, relativos ao fornecimento de material e aluguel de equipamentos da licitante a serem utilizados na execução do serviço, deverão fazer parte do contrato e comprovadas, no momento da liquidação da fatura, por documento fiscal.

5.3 Esta licitação será processada e julgada com observância do previsto nos artigos 43 e 44 e seus incisos e parágrafos da Lei n.º 8.666/93.

6. CRITÉRIO DE DESEMPATE

6.1 Como critério de desempate, será assegurada preferência de contratação para as microempresas, as empresas de pequeno porte e as cooperativas que atenderem ao item 2.2, deste edital.

6.1.2. Entende-se como empate aquelas situações em que as propostas apresentadas pela microempresa e pela empresa de pequeno porte, bem como pela cooperativa, sejam iguais ou superiores em até 10% (dez por cento) à proposta de menor valor.

6.1.3. A situação de empate somente será verificada após ultrapassada a fase recursal da proposta, seja pelo decurso do prazo sem interposição de recurso, ou pelo julgamento definitivo do recurso interposto.

6.2. Ocorrendo o empate, na forma do item anterior, proceder-se-á da seguinte forma:

a) A microempresa, a empresa de pequeno porte ou a cooperativa, detentora da proposta de menor valor, poderá apresentar, no prazo de 02 (dois) dias, nova proposta, por escrito, inferior àquela considerada, até então, de menor preço, situação em que será declarada vencedora do certame.

b) Se a microempresa, a empresa de pequeno porte ou a cooperativa, convocada na forma da alínea anterior, não apresentar nova proposta, inferior à de menor preço, será facultada, pela ordem de classificação, às demais microempresas, empresas de pequeno porte ou cooperativas remanescentes, que se enquadrarem na hipótese do item 2.2 deste edital, a apresentação de nova proposta, no prazo e na forma prevista na alínea *a* deste item.

c) Se houver duas ou mais microempresas e/ou empresas de pequeno porte e/ou cooperativas com propostas iguais, será realizado sorteio para estabelecer a ordem em serão convocadas para a apresentação de nova proposta, na forma das alíneas anteriores.

6.3. Se nenhuma microempresa, empresa de pequeno porte ou cooperativa, satisfizer as exigências do item 6.2 deste edital, será declarado vencedor do certame o licitante detentor da proposta originariamente de menor valor.

6.4. O disposto nos itens 6.1 à 6.3, deste edital, não se aplica às hipóteses em que a proposta de menor valor inicial tiver sido apresentada por microempresa, empresa de pequeno porte ou cooperativa (que satisfaça as exigências do item 2.2, deste edital).

6.5. As demais hipóteses de empate terão como critério de desempate o sorteio, em ato público, com a convocação prévia de todos os licitantes.

6.5.1 Critério de desempate: Ressalvadas as demais hipóteses previstas expressamente em lei e neste Edital, como critério de desempate final será adotado o **SORTEIO PÚBLICO**, na forma estatuída no Art. 45, § 2º da Lei Federal 8.666/93 e suas alterações posteriores, em data e horário a ser definido pela Administração, inclusive podendo ser realizada na mesma sessão de julgamento das propostas, caso presentes os licitantes que apresentaram a proposta mais vantajosa à administração e que deram ensejo a adoção de tal medida.

7. CRITÉRIOS DE ACEITABILIDADE

7.1 Somente serão aceitas as propostas cujo preço global ofertado e valores unitários não excedam o limite de **262.054,45 (Duzentos e sessenta e dois mil e cinquenta e quatro reais com quarenta e cinco centavos)** como valor total, incluindo-se neste cômputo o BDI.

7.2 Serão desclassificadas as propostas que se apresentarem em desconformidade com este edital, bem como com preços unitários e/ou global superestimados ou inexequíveis.

8. DOS RECURSOS

Em todas as fases da presente licitação, serão observadas as normas previstas nos incisos, alíneas e parágrafos do art. 109 da Lei n.º 8.666/93.

9. DOS PRAZOS

9.1 Esgotados todos os prazos recursais, a Administração, no prazo de 05 (cinco) dias, convocará o vencedor para assinar o contrato, sob pena de decair do direito à contratação, sem prejuízo das sanções previstas no art. 81 da Lei n.º 8.666/93.

9.2 O prazo de que trata o item anterior poderá ser prorrogado uma vez, pelo mesmo período, desde que seja feito de forma motivada e durante o transcurso do respectivo prazo.

9.3 Se, dentro do prazo, o convocado não assinar o contrato, a Administração convocará os licitantes remanescentes, na ordem de classificação, para a assinatura do contrato, em igual prazo e nas mesmas condições propostas pelo primeiro classificado, inclusive quanto aos preços atualizados pelo critério previsto neste edital, ou então revogará a licitação, sem prejuízo da aplicação da pena de multa, no valor correspondente a 10% (dez por cento) do valor do contrato e mais a suspensão temporária da participação em

licitação e impedimento de contratar com a Administração por prazo de 02 (dois) anos.

9.4 O prazo de vigência do contrato será **12 (doze) meses**, a contar da assinatura.

9.5 Os serviços de engenharia de que trata o presente processo deverão ser executados e concluídos de acordo com o cronograma físico financeiro de desembolso, a contar do recebimento da ordem de execução dos serviços.

9.6 A empresa contratada deverá, quando da assinatura do contrato, firmar declaração de que não emprega em seus quadros servidor público com vínculo junto a Administração Municipal, para fins de comprovação junto à União.

10. DA GARANTIA

No prazo de cinco dias úteis, a contar da assinatura do contrato a licitante vencedora deverá apresentar garantia, numa das modalidades previstas no art. 56, § 1.º, incisos I, II e III, da Lei n.º 8.666-93, correspondente a **5%** (cinco por cento) do valor contratado.

11.1 A licitante vencedora sujeitar-se-á às seguintes penalidades, as quais poderão ser aplicadas na forma do art. 86 e seguintes da Lei 8.666/93:

11.2 Advertência, por escrito, sempre que ocorrerem pequenas irregularidades, assim consideradas as que não se enquadrarem nos dispositivos seguintes:

11.3 Multa:

11.3.1 de 5% sobre o valor da NOTA FISCAL/FATURA relativa aos serviços, pelo descumprimento de disposição do Edital, cláusula contratual ou norma de legislação pertinente;

11.3.2 de 10% sobre o valor total atualizado do Contrato/Empenho, nos casos de inexecução parcial ou total, execução imperfeita ou negligência na execução do objeto contratado.

11.4 Suspensão temporária do direito de participar de licitação e impedimento de contratar com a PREFEITURA MUNICIPAL DE LAVRAS DO SUL, de 1 a 2 anos.

11.5 Declaração de inidoneidade para licitar ou contratar com a Administração Pública enquanto perdurarem os motivos determinantes da punição ou até que seja promovida a reabilitação perante a própria autoridade que aplicou a penalidade, que será concedida sempre que o contratado ressarcir a Administração pelos prejuízos resultantes e após decorrido o prazo da sanção aplicada com base no subitem anterior.

11.6 A multa dobrará em cada caso de reincidência, não podendo ultrapassar a 30% (trinta por cento) do valor atualizado do Contrato/Empenho, sem prejuízo da cobrança de perdas e danos de qualquer valor, que venham a ser causados ao erário público, e/ou rescisão.

11.7 A licitante vencedora que, chamada a retirar a Nota de Empenho e/ou assinar o Contrato, não comparecer no prazo de 05 (cinco) dias úteis, ficará sujeita à multa de 10% (dez por cento) sobre o valor total estimado para o fornecimento do objeto da presente licitação, podendo a Prefeitura Municipal de Lavras do Sul, convocar as licitantes remanescentes respeitadas à ordem de classificação, ficando a licitante sujeita às penalidades previstas neste item.

Observação: as multas serão calculadas sobre o montante não adimplido do contrato.

12. CONDIÇÕES DE PAGAMENTO

12.1 O pagamento será efetuado em até 25 (vinte e cinco) dias consecutivos com recursos já creditados na conta da prefeitura Municipal de Lavras do Sul, através da emendas impositivas.

12.1.1 O pagamento será efetuado exclusivamente por meio eletrônico, devendo o licitante apresentar, **OBRIGATORIAMENTE, juntamente com sua documentação, dados bancários (Conta Corrente, Banco, Agência, etc.).**

12.2 Para a efetivação do pagamento, as faturas deverão se fazer acompanhar das guias de recolhimento das contribuições para o FGTS, INSS, bem como das fotocópias das CTPS assinadas, e folha de pagamento/recibo referentes aos empregados utilizados na prestação dos serviços.

12.3. Somente serão pagos os valores correspondentes aos serviços efetivamente prestados mediante apresentação de nota fiscal/fatura.

12.4. O Município poderá proceder à retenção do INSS, ISS e IRRF, quando for o caso, nos termos da legislação em vigor, devendo, para tanto, a licitante vencedora discriminar na NOTA FISCAL/FATURA o valor correspondente aos referidos tributos.

12.5. Ocorrendo atraso no pagamento, os valores serão corrigidos monetariamente pelo IGP-M/FGV do período, ou outro índice que vier a substituí-lo, e a Administração compensará a contratada com juros de 0,5% ao mês, *pro rata*.

12.6. Serão processadas as retenções previdenciárias nos termos da lei que regula a matéria.

12.7. Ficará responsável pelo acompanhamento da execução do Processo e futuro contrato o senhor **Thiago**

Dias Ribeiro.

13. DO REEQUILÍBRIO ECONÔMICO-FINANCEIRO E DO REAJUSTE

13.1 Ocorrendo as hipóteses previstas no artigo 65, inciso II, alínea “d”, da Lei n.º 8.666-93, será concedido reequilíbrio econômico-financeiro do contrato, requerido pela contratada, desde que suficientemente comprovado, de forma documental, o desequilíbrio contratual.

13.2 No caso da execução contratual ultrapassar o prazo de 12 (doze) meses, será concedido reajuste ao preço proposto, deduzido eventual antecipação concedida a título de reequilíbrio econômico-financeiro, pelo IGPM ou pelo índice que lhe vier a substituir.

14. DA DOTAÇÃO ORÇAMENTARIA

As despesas decorrentes da contratação oriunda desta licitação correrão à conta da seguinte dotação orçamentária:

0394 – 26.451.0206 – 1.019 – 4.4.90.51.00.00.00.0001 – Calçam. Vias Públicas – Sec. Obras e Transp. R\$ 302.222,38.

15. DAS OBRIGAÇÕES DA CONTRATADA:

15.1. A contratada, durante a vigência deste contrato, se compromete a:

15.2 – Iniciar os serviços de obras e execução, no prazo máximo de 30 (trinta) dias contados da data do aceite do pedido;

15.3 – Garantir a assistência técnica durante todo o prazo contratado, proporcionando as revisões necessárias;

15.4 – Manter durante toda a execução do instrumento contratual, todas as condições de habilitação e qualificação, estipulados no processo licitatório original do contrato, em compatibilidade com obrigações por ela assumidas;

15.5 – Arcar com todos os ônus e obrigações concernentes aos encargos trabalhistas, previdenciários, fiscais e comerciais resultantes da execução do contrato;

15.6 – Responder por danos causados diretamente à Administração ou a terceiros decorrentes de sua culpa ou dolo na execução do contrato;

15.7 – Obter todas as licenças, autorizações e franquias necessárias à execução do contrato, pagando os emolumentos prescritos em lei;

15.8 – Não transferir, subcontratar, ou ceder, total ou parcialmente, a qualquer título os direitos e obrigações decorrentes da adjudicação dos serviços;

15.9 – Outras obrigações constantes no Termo de Referência e na Minuta do Contrato;

15.10 – A contratada não será responsável:

a) Por qualquer perda ou dano resultante de caso fortuito ou de força maior;

16. DAS DISPOSIÇÕES GERAIS

16.1 Não serão consideradas as propostas que deixarem de atender qualquer das disposições do presente edital.

16.2 Em nenhuma hipótese serão aceitos quaisquer documentos ou propostas fora do prazo e local estabelecidos neste edital.

16.3 Não serão admitidas, por qualquer motivo, modificações ou substituições das propostas ou quaisquer outros documentos.

16.4 Só terão direito a usar a palavra, rubricar as propostas, apresentar reclamações ou recursos, assinar atas e contratos, os licitantes ou seus representantes credenciados e os membros da Comissão Julgadora.

Observação: Não serão lançadas em ata consignações que versarem sobre matéria objeto de recurso próprio, como por exemplo, sobre os documentos de habilitação e proposta financeira (art. 109, inciso I, *a e b*, da Lei n.º 8.666-93).

16.5 Uma vez iniciada a abertura dos envelopes relativos a habilitação, não serão admitidos à licitação os participantes retardatários.

16.6 Do contrato a ser assinado com o vencedor da presente licitação constarão as cláusulas necessárias previstas no art. 55, e a possibilidade de rescisão do contrato, na forma determinada nos artigos 77 a 79 da Lei n.º 8.666/93.

16.7 Constituem anexos e fazem parte integrante deste edital:

I - Projeto Básico;

II – Memorial Descritivo;

III - Planilha Orçamentária;

IV - Quadro de Composição do BDI;

V – Cronograma Físico-Financeiro

VI – Modelo de Declaração de Idoneidade;

- VII – Modelo de Declaração de que não emprega menor;
- VIII – Modelo de Declaração de que cumpre os requisitos de habilitação;
- IX - Minuta do Contrato;
- X – Plantas;
- XI - MODELO DE DECLARAÇÃO DE NÃO VISITA TÉCNICA

17. DO FORO:

17.1 Fica eleito, de comum acordo entre as partes, o foro da Comarca de Lavras do Sul, para dirimir quaisquer litígios oriundos da Licitação e do contrato decorrente, com expressa renúncia a outro qualquer, por mais privilegiado que seja.

Informações serão prestadas aos interessados no horário da 08:00h às 14:00h, na Prefeitura Municipal de Lavras do Sul, no Prédio Central da Administração, no Setor de Compras e Licitações, sita na Rua Coronel Meza, n.º 3373, Bairro Centro, ou pelo fone/fax n.º (55) 3282-1267.

Lavras do Sul, 11 de junho de 2021.

Sávio Johnston Prestes
Prefeito Municipal.

ANEXO I – PROJETO BÁSICO



Prefeitura Municipal de Lavras do Sul

Estado do Rio Grande do Sul
Rua Cel. Meza, 373 - Centro - Cx. Postal n.º 05 - Lavras do Sul
Fone: 55 3282 -1244 - Fax : 55 3282 -1267
E_mail: seplanlavras@gmail.com Cep: 97.390- 000



PROJETO BÁSICO

DO OBJETO: PAVIMENTAÇÃO DA AVENIDA CORONEL GALVÃO – BAIRRO CERRITO: TRECHO 03.

DA JUSTIFICATIVA: O Município de Lavras do Sul/RS está localizado na Microrregião de Campanha Meridional, Mesorregião Sudoeste Rio-Grandense, distante 325 km da capital gaúcha, possui uma área territorial de 2.599,81 km² e sua população é de 7.669 habitantes (IBGE 2010). Existem inúmeras vias sem pavimentação em nosso município que servem de acesso aos moradores para suas próprias residências e dentro da nossa localidade. A dificuldade de locomoção dos moradores ocasionada pela má qualidade do piso natural que dependendo do período do ano se torna intransitável como acúmulo de água, lixo e o crescimento de vegetação rasteira, justifica assim a urbanização com a pavimentação dessas áreas degradadas. Estas melhorias ajudarão, também a diminuir o índice de doenças transmissíveis através de meios hídricos durante o período chuvoso ou pelo acúmulo de poeira verificada durante o período seco. Diante o exposto, a Prefeitura Municipal de Lavras do Sul vem solicitar que sejam liberados os recursos necessários à plena realização da obra, tão importante para toda a comunidade.

OBJETIVOS/Descrição dos Objetos: Com o recurso desta proposta pretende-se pavimentar:

- Avenida Coronel Galvão.

PÚBLICO ALVO BENEFÍCIADO: Serão beneficiados aproximadamente 300 famílias, direta e indiretamente contemplados todos os moradores e comunidade em geral, pois, trata-se de melhorias com relação à mobilidade urbana no Município.

RESULTADOS ESPERADOS: da proposta em questão serão: melhoria na qualidade de vida, aumento da auto-estima, melhores condições de trabalho e desenvolvimento para a população. Para determinar o tipo de obra a serem concretizadas, foram utilizados os



Prefeitura Municipal de Lavras do Sul

Estado do Rio Grande do Sul
Rua Cel. Meza, 373 - Centro - Cx. Postal n.º 05 - Lavras do Sul
Fone: 55 3282 -1244 - Fax : 55 3282 -1267
E_mail: seplanlavras@gmail.com Cep: 97.390- 000



critérios técnicos, econômicos e operacionais fornecidos pelo Departamento Técnico do município, baseado nas nossas necessidades.

DA ESTIMATIVA DE CUSTOS: Pavimentação da Avenida Coronel Galvão, sendo o Valor Global do Projeto de R\$ 262.054,45 (Duzentos e sessenta e dois mil e cinquenta e quatro reais com quarenta e cinco centavos) o, Valor de Repasse emenda impositiva da Câmara dos Vereadores: R\$ 257.000,00 (duzentos e cinquenta e sete mil reais) e Valor da Contrapartida do Município de R\$ 5.055,48 (cinco mil cinquenta e cinco reais com quarenta e oito centavos).

DO PAGAMENTO: em até 25 (vinte e cinco) dias consecutivos com recursos já creditados na conta da prefeitura Municipal de Lavras do Sul, através da emendas impositivas.

DAS OBRIGAÇÕES DA CONTRATADA:

1. A contratada, durante a vigência deste contrato, se compromete a:

- 1.1 – Iniciar os serviços de obras e execução, no prazo máximo de 30 (trinta) dias contados da data do aceite do pedido;
- 1.2 – Garantir a assistência técnica durante todo o prazo contratado, proporcionando as revisões necessárias;
- 1.3 – Manter durante toda a execução do instrumento contratual, todas as condições de habilitação e qualificação, estipulados no processo licitatório original do contrato, em compatibilidade com obrigações por ela assumidas;
- 1.4 – Arcar com todos os ônus e obrigações concernentes aos encargos trabalhistas, previdenciários, fiscais e comerciais resultantes da execução do contrato;
- 1.5 – Responder por danos causados diretamente à Administração ou a terceiros decorrentes de sua culpa ou dolo na execução o do contrato;
- 1.6 – Obter todas as licenças, autorizações e franquias necessárias à execução contrato, pagando os emolumentos prescritos em lei;
- 1.7 – Não transferir, subcontratar, ou ceder, total ou parcialmente, a qualquer título os direitos e obrigações decorrentes da adjudicação dos serviços;



Prefeitura Municipal de Lavras do Sul

Estado do Rio Grande do Sul
Rua Cel. Meza, 373 - Centro - Cx. Postal n.º 05 - Lavras do Sul
Fone: 55 3282 -1244 - Fax : 55 3282 -1267
E_mail: seplanlavras@gmail.com Cep: 97.390- 000



1.8 – Outras obrigações constantes no Termo de Referência e na Minuta do Contrato;

1.9 – A contratada não será responsável:

a) Por qualquer perda ou dano resultante de caso fortuito ou de força maior;

2.0 Os licitantes interessados deverão fazer uma visita técnica, no local onde será executado a pavimentação, 02 (dois) dias antes da proposta financeira. A visita técnica deverá ser obrigatória para habilitação da empresa no Certame, com isso, o Setor de Engenharia irá fornecer a comprovação da visita.

DA ENTREGA E DO RECEBIMENTO DO OBJETO:

1. Os prazos de entrega dos serviços a serem executados estão especificados cronograma de obras em anexo.

2. O prazo de que trata o item anterior, poderá ser prorrogado uma vez, desde que justificado e aceito pela administração, após esse período, fica a CONTRATADA sujeita as penalidades cabíveis conforme a disciplina a Lei 8.666/93 e suas alterações posteriores em seu art.78, bem como o presente edital no que diz respeito às SANÇÕES.

3. Os objetos do contrato serão executados nos locais especificados e entregues e/ou fiscalizados no seguinte endereço: Rua Alexandre Silveira, n°120, Bairro Hospital, na Secretaria de Obras.

DAS OBRIGAÇÕES DA CONTRATANTE:

1. Indicar uma única pessoa como representante para tratar os assuntos referentes aos serviços do presente Contrato, com autonomia para decisões além de seu endereço eletrônico e telefone; Fornecer instruções porventura necessárias para sua perfeita manutenção quando da execução do objeto.

2. Responder às solicitações da CONTRATADA a respeito do desenvolvimento do serviço da forma mais rápida e clara possível;

DAS PENALIDADES: Estar de acordo com a Lei 8.666/93.



Prefeitura Municipal de Lavras do Sul

Estado do Rio Grande do Sul
Rua Cel. Meza, 373 - Centro - Cx. Postal n.º 05 - Lavras do Sul
Fone: 55 3282 -1244 - Fax : 55 3282 -1267
E_mail: seplanlavras@gmail.com Cep: 97.390- 000



DA DOTAÇÃO ORÇAMENTÁRIA: Secretaria de Obras (documento anexo);

DO ACOMPANHAMENTO DA EXECUÇÃO: O servidor que deverá acompanhar a execução do contrato: Thiago Dias Ribeiro (Declaração Anexa).

DO FORO: COMARCA DE LAVRAS DO SUL.

Lavras do Sul, 27 de maio de 2021.

Secretaria Municipal de
Planejamento
Zuleica Nobre Machado
Secretaria de Planejamento

ANEXO II - MEMORIAL DESCRITIVO



Prefeitura Municipal de Lavras do Sul

Estado do Rio Grande do Sul
Rua Cel. Meza, 373 - Centro - Cx. Postal n.º 05 - Lavras do Sul
Fone: 55 3282 -1244 - Fax : 55 3282 -1267
E_mail: lavras@farrapo.com.br Cep: 97.390- 000

MEMORIAL DESCRITIVO

1. CONSIDERAÇÕES

1.1 DADOS GERAIS

Proprietária: Prefeitura Municipal de Lavras do Sul - RS

Obra: Pavimentação de Pedra Regular.

Local: Rua Prolongamento de Av. Coronel Galvão – Estrada Lavras do Sul - Caçapava

Responsável técnico: Engenheiro Civil Thiago Dias Ribeiro

1.2 QUADRO DE DIMENSÕES E ÁREAS

DESCRIÇÃO	LARGURA	EXTENSÃO	ÁREA
Pavimentação de Pedra Regular	10,10m	170,00m	1.717,10 m ²
Calçamento de Concreto – dois lados da via.	4,00m – cada lado da via – 2,00m	170,00m	34,00m ³

1.3 OBJETIVO

O presente Memorial Descritivo tem por objetivo estabelecer requisitos técnicos, definir materiais a utilizar e normatizar a execução da Pavimentação de Pedra regular, colocação de meio fio de concreto e calçamento em concreto, nos dois lados da via.



Prefeitura Municipal de Lavras do Sul

Estado do Rio Grande do Sul
Rua Cel. Meza, 373 - Centro - Cx. Postal n.º 05 - Lavras do Sul
Fone: 55 3282 -1244 - Fax : 55 3282 -1267
E_mail: lavras@farrapo.com.br Cep: 97.390- 000

2. GENERALIDADES

Para o fim desta especificação, define-se como pedra regular, uma peça de pedra cuja as arestas tem forma irregular. Assim pavimento formados por "este tipo de pedra" assentes sobre um colchão (base) de areia com espessura aproximada de 10 cm.

3. MATERIAIS

As pedras devem ser de granito ou basalto, ou originados de outros tipos de rocha de resistência equivalente, apresentando uma distribuição uniforme dos materiais constituintes e estarem isentos de veios, falhas, materiais em desagregação ou arestas quebradas.

Devem ainda apresentar as seguintes características:

- Resistência á compressão simples: 1.000kg/cm²;
- Peso específico aparente: 2.400kg/m³;
- Absorção de água após 48 horas de imersão: 0,5%, em peso.

As pedras devem ser de tal forma que no assentamento, as juntas não excedam a 1,5cm na superfície.

A areia para a base, deve ser de rio ou de depósitos naturais, e constituída de partículas limpas, duras e duráveis e isentas de matérias orgânicas.

Deve obedecer a seguinte granulometria:



Prefeitura Municipal de Lavras do Sul

Estado do Rio Grande do Sul
Rua Cel. Meza, 373 - Centro - Cx. Postal n.º 05 - Lavras do Sul
Fone: 55 3282 -1244 - Fax : 55 3282 -1267
E_mail: lavras@farrapo.com.br Cep: 97.390- 000

PENEIRA		% PASSANDO EM PESO
ASTM	mm	
Nº 4	4,8	100
Nº 200	0,074	5 - 15

O cimento Portland para o rejuntamento deve obedecer as normas específicas da ABNT.

4. EQUIPAMENTOS

Todo o equipamento deve ser inspecionado pela Fiscalização, devendo dela receber aprovação, sem o que não deve ser dada a autorização para o início dos serviços.

- Equipamento básico para a execução dos serviços compreende as seguintes unidades:
- Compactação Mecânica
- Ferramentas diversas, tais como: martelo de calceteiro, ponteiro de aço, pás, picaretas, carrinho de mão, régua, nível de pedreiro, cordel, vassouras, colher de pedreiro, etc.

5. EXECUÇÃO

a) Sobre a sub-base devidamente preparada, deve ser espalhada uma camada de areia com espessura de 5 cm, com características já definidas anteriormente, e em seguida devem ser assentados os paralelepípedos com as faces de uso para cima, obedecendo o abaulamento previsto no projeto.

b) Para garantir a boa execução do perfil transversal previsto devem ser locados longitudinalmente linhas de referência, uma no eixo e duas nos terços da plataforma com estacas fixas de 10 em 10m. As seções transversais devem ser dadas por linhas que se



Prefeitura Municipal de Lavras do Sul

Estado do Rio Grande do Sul
Rua Cel. Meza, 373 - Centro - Cx. Postal n.º 05 - Lavras do Sul
Fone: 55 3282 -1244 - Fax : 55 3282 -1267
E_mail: lavras@farrapo.com.br Cep: 97.390- 000

deslocam apoiadas nas linhas de referência e nas sarjetas ou cotas correspondentes, nos acostamentos ou guias.

c) O assentamento das pedras deve progredir dos bordos para o eixo e as fiadas devem ser retilíneas e normais ao eixo da pista. As juntas longitudinais de cada fiada, devem ser alternadas com relação às duas fiadas vizinhas, de tal modo que cada junta fique em frente ao paralelepípedo adjacente, dentro do terço médio.

d) As pedras regulares devem ser assentadas de modo que as faces fiquem encostadas, no mínimo, um ponto de contato com cada peça circunvizinha.

f) Após varrido e removido o excesso de areia, o calçamento deve ser batido, progredindo de calha a calha sem atingi-las, sempre, transversalmente ao eixo da pista, primeiro sem vibrar e depois usando a compactação dinâmica.

g) Depois de concluída a compactação, as juntas devem ser novamente cheias e o excesso de areia retirado, podendo o calçamento ser entregue ao tráfego.

6. MANEJO AMBIENTAL

Os cuidados a serem observados visando a preservação do meio ambiente, no decorrer das operações destinadas à execução de pavimento com utilização de pedras irregulares são:

6.1 Na exploração das ocorrências de materiais:

- a) Atendimento às recomendações preconizadas na especificação – Terraplenagem – Empréstimos;
- b) A aceitação dos materiais só deve ser concedida após a Executante apresentar a licença ambiental de exploração das jazidas, cuja cópia deve ser arquivada junto ao “Livro de Ocorrências da Obra”;
- c) A exploração das jazidas deve ser planejada de modo a minimizar os danos inevitáveis e possibilitar a recuperação ambiental, após a retirada de todos os materiais e equipamentos;
- d) Não provocar queimadas como forma de desmatamento;



Prefeitura Municipal de Lavras do Sul

Estado do Rio Grande do Sul
Rua Cel. Meza, 373 - Centro - Cx. Postal n.º 05 - Lavras do Sul
Fone: 55 3282 -1244 - Fax : 55 3282 -1267
E_mail: lavras@farrapo.com.br Cep: 97.390- 000

e) Quando a pedra for adquirida de terceiros, deve ser exigida a documentação atestando a regularidade das instalações e da operação da pedreira, junto ao Órgão competente;

6.2 Na execução:

a) Deve ser proibido o tráfego desordenado dos equipamentos fora do corpo estradal, para evitar danos desnecessários à vegetação e interferências na drenagem natural;

7. CONTROLE.

7.1 Controle visual da execução

O pavimento pronto deve ter a forma definida pelos alinhamentos, perfis e dimensões e secção transversal tipo estabelecida em projeto.

Verificações:

a) Antes do assentamento: deve haver uma análise preliminar do material posto na obra quanto a sua aceitabilidade em termo de qualificação conforme o item 3 desta especificação (Materiais);

b) Depois do assentamento: devem ser recusados, mesmo depois do assentamento, as pedras que não preencherem as condições desta Especificação, devendo a firma Empreiteira providenciar a substituição dos mesmos.

7.2 Controle Geométrico

A face do calçamento não deve apresentar, sob uma régua de 2,50m a 3,0m de comprimento, sobre ela disposta em qualquer direção, depressão superior a 0,01m.

Em relação à espessura, a altura de base de areia mais pedras regulares depois de comprimidos, medida por sondagens diretas, não poderá exceder em mais de 5% a espessura fixada em projeto.



Prefeitura Municipal de Lavras do Sul

Estado do Rio Grande do Sul
Rua Cel. Meza, 373 - Centro - Cx. Postal n.º 05 - Lavras do Sul
Fone: 55 3282 -1244 - Fax : 55 3282 -1267
E_mail: lavras@farrapo.com.br Cep: 97.390- 000

8. PASSEIOS

Será confeccionada no passeio público, na forma de uma faixa de 2,00 m de largura. Deverá ser feita a locação do passeio, conforme planta em anexo. Deverá ser retirada a camada superficial do solo, na área demarcada até a profundidade de 10 centímetros. Após a escavação o solo deverá ser perfeitamente nivelado e compactado. A pavimentação do passeio público será em concreto alisado com espessura de 6,00 cm recebendo anteriormente a sua confecção lastro de brita para nivelamento de 5,00 cm. O meio-fio deverá ser de concreto pré-moldado e assentado anteriormente a realização das calçadas de concreto. Para o escoamento das águas pluviais será executados sarjetas de concreto moldada in-loco, tendo como base 30cm e altura de 10cm conforme detalhe, as mesmas serão realizadas no sentido longitudinal da via.

9. SINALIZAÇÃO

A sinalização horizontal exerce função no controle do trânsito dos veículos, orientando e canalizando a circulação e também o fluxo de pedestres de forma a se obter maior segurança. É traduzida através de pinturas de faixas e marcas no pavimento, utilizando-se a cor branca para as faixas de bordo (acostamento), e amarela para as faixas separadoras de fluxos de tráfego. Para a pintura, deverá ser empregada tinta de demarcação viária nas cores indicadas.

Deverão ser implantados dispositivos de sinalização vertical com a finalidade de regulamentar obrigações, advertir, limitar, proibir, restringir e aumentar a segurança dos usuários que governam o uso da via. As placas podem ser de recomendação, advertência ou indicação também deverão ser instaladas placas com o nome da rua. Os sinais deverão ser totalmente refletivos confeccionados com películas tipo Grau Técnico (GT) para letras, tarjas, números e fundo.



Prefeitura Municipal de Lavras do Sul

Estado do Rio Grande do Sul
Rua Cel. Meza, 373 - Centro - Cx. Postal n.º 05 - Lavras do Sul
Fone: 55 3282 -1244 - Fax : 55 3282 -1267
E_mail: lavras@farrapo.com.br Cep: 97.390- 000

A chapa, onde o sinal será impresso, deve ser de aço galvanizado SAE 1020, com espessura mínima de 2mm, pintadas com fundo anticorrosivo, sendo ainda a parte posterior do sinal, na cor preta. As placas de sinalização devem ser colocadas na posição vertical, fazendo um ângulo de 93° a 95° em relação ao fluxo de tráfego, voltadas para o lado externo da via. Esta inclinação tem por objetivo assegurar boa visibilidade e leitura dos sinais, evitando o reflexo especular que pode ocorrer com a incidência de luz dos faróis ou de raios solares sobre a placa.

O suporte de implantação deverá ser de tubo de ferro. A altura do bordo inferior do sinal deverá ficar a uma altura livre de 2,00m a 2,50m em relação ao solo, garantindo assim a visualização adequada dos condutores e dificultando a depredação.

10. RAMPAS DE ACESSO

As rampas de acessibilidade, deverão ser em concreto FCK 20MPA, traço 1:2,5:5, com espessura de 0,06 m, com rebaixamento total da via e com rampas laterais. A inclinação nunca deverá exceder 8,33 % e deve ser sempre constante. Não deverá haver desnível entre o fim da rampa e a rua.

Elas devem ser localizadas em lados opostos de uma via, e devem estar alinhadas, preferencialmente coincidindo com a faixa de pedestres, deverá ser utilizado piso tátil conforme projeto arquitetônico.

As rampas de acesso a veículos aos lotes devem respeitar o detalhamento do projeto.

11. CONSIDERAÇÕES FINAIS



Prefeitura Municipal de Lavras do Sul

Estado do Rio Grande do Sul
Rua Cel. Meza, 373 - Centro - Cx. Postal n.º 05 - Lavras do Sul
Fone: 55 3282 -1244 - Fax : 55 3282 -1267
E_mail: lavras@farrapo.com.br Cep: 97.390- 000

Todas as dependencias devem ser limpos, tendo-se o cuidado para que outras partes da obra não sejam danificadas por este serviço.

Todos os problemas técnicos, dúvidas, especificações e substituições, durante o transcorrer da obra, deverão ser resolvidos junto aos responsáveis técnicos.

Lavras do Sul – RS, 27 de maio de 2021.

Thiago Dias Ribeiro
Assessor Técnico de Engenharia
CREA RS 221061

ANEXO III – PLANILHA ORÇAMENTÁRIA



Prefeitura Municipal de Lavras do Sul

Estado do Rio Grande do Sul
Rua Cel. Mepp, 373 - Lavras do Sul
Fone: (55) 3282.1244 - Fax: (55) 3282.1267
e-mail: lavras@farrapo.com.br - CEP: 97390-000

PLANILHA ORÇAMENTÁRIA										
CONTRATANTE:		Prefeitura Municipal de Lavras do Sul								
OBRA:		Favimentação Trecho 03 Centro								
LOCALIZAÇÃO:										
SEGUIMENTO:		Construção Civil								
								RDI	30,00%	
ITEM	CÓDIGO SINAPI (ABRIL DE 2021)	DESCRIÇÃO DOS SERVIÇOS	UNID.	QUANT.	VALOR UNIT.	VALORES TOTAIS				
						BDI	UNITÁRIO	TOTAL COM BDI		
2.1.0.0 - SERVIÇOS PRELIMINARES										
1.1	4813	PLACA DE OBRA (PARA CONSTRUÇÃO CIVIL) EM CHAPA GALVANIZADA *N. 22*, ADESIVADA. DE *2,0 X 1,125* M	M2	2,50	R\$ 225,00	R\$ 67,50	R\$ 292,50	R\$ 731,25		
TOTAL DE SERVIÇOS PRELIMINARES						R\$ 67,50	R\$ 292,50	R\$ 731,25		
2.1.0.1 - REGULARIZAÇÃO DA VIA										
2.1	100575	REGULARIZAÇÃO DE SUPERFÍCIES COM MOTONIVELADORA. AF. 11/2019	M2	1.717,10	R\$ 0,08	R\$ 0,02	R\$ 0,10	R\$ 171,71		
2.2	100989	CARGA, MANOBRA E DESCARGA DE SOLOS E MATERIAIS GRANULARES EM CAMINHÃO BASCULANTE 6 M³ - CARGA COM PA CARREGADEIRA (CAÇAMBA DE 1,7 A 2,8 M³ / 128 HP) E DESCARGA LIVRE (UNIDADE: T). AF. 07/2020	T	171,70	R\$ 4,01	R\$ 1,20	R\$ 5,21	R\$ 894,56		
TOTAL DE SERVIÇOS PRELIMINARES						R\$ 1,23	R\$ 5,32	R\$ 1.066,27		
2.1.0.2 - PAVIMENTAÇÃO										
3.1	002	ASSENTAMENTO DE GUIA (MEIO FIO) EM TRECHO RETO. CONFECCIONADA EM CONCRETO PRE-FABRICADO. DIMENSÕES 100X15X15X30CM (COMPRIMENTO X BASE INFERIOR X BASE SUPERIOR X ALTURA), PARA VIAS URBANAS (USO VIÁRIO). FONTE SINAPI 94273 ADAPTADA A LARGURA DA BASE (11CM)	M	340,00	R\$ 29,37	R\$ 8,81	R\$ 38,18	R\$ 12.981,20		
3.2	001	PAVIMENTO EM PARALELEPÍPEDO SOBRE COLCHÃO DE AREIA (E=10CM) PEDRAS PEQUENAS 30 A 35 PECAS POR M2 FONTE: SINAPI 72799 SEM REJUNTE ARGAMASSA	M2	1.717,10	R\$ 78,89	R\$ 23,67	R\$ 102,56	R\$ 176.105,78		
3.3	95628	ROLO COMPACTADOR VIBRATORIO TANDEM, ACO LISO, POTENCIA 125 HP, PESO SEM/COM LASTRO 10.20/11,65 T, LARGURA DE TRABALHO 1,73 M - JUROS. AF. 11/2016	H	85,00	R\$ 3,82	R\$ 1,15	R\$ 4,97	R\$ 422,45		
3.4	94287	EXECUÇÃO DE SARJETA DE CONCRETO USINADO, MOLDADA IN LOCO EM TRECHO RETO, 30 CM BASE X 10 CM ALTURA. AF. 06/2016	M	340,00	R\$ 32,35	R\$ 9,71	R\$ 42,06	R\$ 14.300,40		
TOTAL DE SERVIÇOS PRELIMINARES						R\$ 43,33	R\$ 187,76	R\$ 203.809,83		
2.1.0.3 - PASSEIO PÚBLICO										
4.1	96385	SOLO PREDOMINANTEMENTE ARGILOSO - EXCLUSIVE SOLO, ESCAVAÇÃO, CARGA E TRANSPORTE. AF. 11/2019	M3	27,20	R\$ 7,77	R\$ 2,33	R\$ 10,10	R\$ 274,72		
4.2	94990	EXECUÇÃO DE PASSEIO (CALÇADA) OU PISO DE CONCRETO COM CONCRETO MOLDADO IN LOCO, FEITO EM OBRA, ACABAMENTO CONVENCIONAL, NÃO ARMADO. AF. 07/2016	M3	34,00	R\$ 620,39	R\$ 186,12	R\$ 806,51	R\$ 27.421,34		
4.3	92835	TUBO DE CONCRETO PARA REDES COLETORAS DE ESGOTO SANITÁRIO, DIÂMETRO DE 400 MM, JUNTA ELÁSTICA, INSTALADO EM LOCAL COM BAIXO NÍVEL DE INTERFERÊNCIAS - FORNECIMENTO E ASSENTAMENTO. AF. 12/2015	M	81,00	R\$ 180,34	R\$ 54,10	R\$ 234,44	R\$ 18.989,64		
4.4	92836	ASSENTAMENTO DE TUBO DE CONCRETO PARA REDES COLETORAS DE ESGOTO SANITÁRIO, DIÂMETRO DE 400 MM, JUNTA ELÁSTICA, INSTALADO EM LOCAL COM BAIXO NÍVEL DE INTERFERÊNCIAS (NÃO INCLUI FORNECIMENTO). AF. 12/2015	M	81,00	R\$ 9,71	R\$ 2,91	R\$ 12,62	R\$ 1.022,22		
TOTAL DE PASSEIO PÚBLICO						R\$ 245,46	R\$ 1.063,67	R\$ 47.707,92		
2.1.0.4 - SINALIZAÇÃO										
5.1	13521	PLACA DE ACO ESMALTADA PARA IDENTIFICAÇÃO DE RUA, *45 CM X 20* CM	UN	8,00	R\$ 74,25	R\$ 22,28	R\$ 96,53	R\$ 772,24		
5.2	88489	APLICAÇÃO MANUAL DE PINTURA COM TINTA LÁTEX ACRÍLICA EM PAREDES, DUAS DEMÃOS. AF. 06/2014	M2	38,90	R\$ 13,28	R\$ 3,98	R\$ 17,26	R\$ 671,41		
5.3	36178	PISO PODOSTATIL DE CONCRETO - DIRECIONAL E ALERTA, *40 X 40 X 2,5* CM	UN	42,00	R\$ 8,17	R\$ 2,45	R\$ 10,62	R\$ 446,04		
5.4	94963	CONCRETO FCK = 15MPa, TRAÇO 1:3,4:3,5 (CIMENTO/AREIA MÉDIA/BRITA 1) - PREPARO MECÂNICO COM BETONEIRA 400 L. AF. 07/2016	M3	1,95	R\$ 326,30	R\$ 97,89	R\$ 424,19	R\$ 827,17		
5.5	5050	POSTE CONICO CONTINUO EM ACO GALVANIZADO, RETO, FLANGEADO, H = 3 M, DIAMETRO INFERIOR = *95* MM	UN	8,00	R\$ 579,07	R\$ 173,72	R\$ 752,79	R\$ 6.022,32		
TOTAL DE SINALIZAÇÃO						R\$ 300,32	R\$ 1.301,39	R\$ 8.739,18		
VALOR TOTAL GERAL						R\$ 637,84	R\$ 2.850,64	R\$ 262.054,45		

Lavras do Sul, 27 de maio de 2021

Marcelo Riberto
Engenheiro Civil CREA RS 221061

ANEXO IV - QUADRO DE COMPOSIÇÃO DO BDI



Prefeitura Municipal de Lavras do Sul

Estado do Rio Grande do Sul
Rua Cel. Meza, 373 - Lavras do Sul
Fone: (55) 3282 1244 - Fax: (55) 3282 1267
e-mail: lavras@farrapo.com.br - CEP: 97390-000

COMPOSIÇÃO DO BDI

Declaramos, para devido fins, que a composição analítica do BDI.

Itens	Siglas	% Adotado
Administração Central	AC	4,00 %
Seguro e Garantia	SG	0,80 %
Risco	R	1,27 %
Despesas Financeiras	DF	1,39 %
Lucro	L	7,40 %
Tributos (impostos COFINS 3% e PIS 0,65%)	CP	3,65 %
Tributos (ISS, variável de acordo com o município)	ISS	3,00 %
Tributos (Contribuição Previdenciária sobre a Receita Bruta – 0% ou 4,5% - Desoneração)	CPRB	4,50 %
BDI SEM desoneração (Fórmula Acórdão TCU)	BDI PAD	23,73 %
BDI COM desoneração	BDI DES	30,00%

OBS 1: O detalhamento de encargos sociais atende ao estabelecido no SINAPI - RS para mão-de-obra horista e mensalista

OBS 2: Declaramos, ainda, que a base de cálculo para o ISS indicada na composição acima está de acordo com legislação tributária municipal.

Lavras do Sul, 27 de maio de 2021.

Thiago Dias Ribeiro
Eng. Civil CREA RS221061

ANEXO VI – MODELO DE DECLARAÇÃO DE IDONEIDADE

D E C L A R A Ç Ã O

**Processo nº 40/2021
TOMADA DE PREÇOS N.º 03/2021 .**

A empresa _____ , através de seu representante legal, Sr.(a) _____ , CPF _____.____.____-____ , Sócio-Gerente **DECLARA**, para fins de direito, na qualidade de PROPONENTE da Licitação instaurada pela PREFEITURA MUNICIPAL DE LAVRAS DO SUL, **Processo nº 40/2021** , na modalidade **TOMADA DE PREÇOS Nº 03/2021** , que não foi declarada **INIDÔNEA** para licitar com o PODER PÚBLICO, em qualquer de suas esferas.

Por ser a expressão da verdade, firma a presente.

Lavras do Sul, ____ de _____ 2021.

**ASSINATURA DO REPRESENTANTE LEGAL ACIMA QUALIFICADO E CARIMBO DA
EMPRESA**

(Se PROCURADOR, anexar cópia da PROCURAÇÃO autenticada ou com o original para que se proceda à autenticação)

ANEXO VII – MODELO DECLARAÇÃO DE QUE NÃO EMPREGA MENOR

DECLARAÇÃO

**Processo nº 40/2021
TOMADA DE PREÇOS N.º 03/2021 .**

A empresa _____ , através de seu representante legal, Sr.(a)
_____, CPF _____, Sócio-Gerente,
DECLARA, para fins de direito, na qualidade de PROPONENTE da Licitação instaurada pela
PREFEITURA MUNICIPAL DE LAVRAS DO SUL, PROCESSO N.º **40/2021**, na modalidade
TOMADA DE PREÇOS N.º 03/2021 , que não possui em seus quadros pessoa menor de dezoito anos
em trabalho noturno, perigoso ou insalubre e que não emprega pessoas menores de dezesseis anos.

Por ser a expressão da verdade, firma a presente.

Lavras do Sul, ____ de _____ 2021.

ANEXO VIII – DECLARAÇÃO DE QUE CUMPRE OS REQUISITOS DE HABILITAÇÃO

Através da presente, declaramos que a empresa
.....
..... (nome
completo da empresa), inscrita no CNPJ sob nº
....., por intermédio de seu
representante legal, o(a) Sr. (a)
....., portador da Carteira de
Identidade RG nº, **DECLARA**, sob pena de
lei, que cumpre plenamente os requisitos de habilitação para o presente
Certame.

Declaramos, ainda, que todo e qualquer fato que importe em modificação da
situação ora afirmada será imediatamente comunicada, por escrito, ao Setor
de Compras e Licitações do Município de Lavras do Sul/RS.

..... de
..... de 2021.

***ASSINATURA DO REPRESENTANTE LEGAL ACIMA QUALIFICADO
E CARIMBO DA EMPRESA***

*(Se PROCURADOR, anexar cópia da PROCURAÇÃO autenticada ou com o original para
que se proceda à autenticação)*

ANEXO IX
MINUTA CONTRATO DE
EXECUÇÃO DE OBRAS DE ENGENHARIA

*Termo de contrato que entre si fazem o Município de Lavras do Sul e a empresa, tendo como objeto a execução da obra para **CONTRATAÇÃO DE EMPRESA ESPECIALIZADA PARA REALIZAÇÃO DE OBRA DE PAVIMENTAÇÃO DA AVENIDA CORONEL GALVÃO – BAIRRO CERRITO – TRECHO 3, COM FORNECIMENTO DE MATERIAL E MÃO-DE-OBRA para atendimento das necessidades da Administração Municipal, CONFORME EMENDA IMPOSITIVA DA CÂMARA DE VEREADORES DE LAVRAS DO SUL/RS .***

Aos ___ dias do mês de _____ do ano de dois mil e vinte e um, presente, de um lado, o Município de Lavras do Sul, representado pelo Prefeito Municipal, Sr. Sávio Johnston Prestes, brasileiro, solteiro, servidor público municipal, portador da identidade n.º 1034056307, CPF n.º 487.828.580-04, residente e domiciliado nesta cidade, doravante denominado Simplesmente CONTRATANTE e, de outro lado, a empresa _____, CGC/MF n.º _____, representada por seu Diretor, Sr. _____, doravante denominada simplesmente **CONTRATADA**, é celebrado o presente contrato de serviços de **CONTRATAÇÃO DE EMPRESA ESPECIALIZADA PARA REALIZAÇÃO DE OBRA DE PAVIMENTAÇÃO DA AVENIDA CORONEL GALVÃO – BAIRRO CERRITO – TRECHO 3, COM FORNECIMENTO DE MATERIAL E MÃO-DE-OBRA para atendimento das necessidades da Administração Municipal, CONFORME EMENDA IMPOSITIVA DA CÂMARA DE VEREADORES DE LAVRAS DO SUL/RS**, vinculado ao edital de Tomada de Preços n.º 03/2021 e à proposta vencedora, que se regerá pelas seguintes cláusulas e condições:

CLÁUSULA PRIMEIRA:

O presente contrato tem por objeto a execução da **CONTRATAÇÃO DE EMPRESA ESPECIALIZADA PARA REALIZAÇÃO DE OBRA DE PAVIMENTAÇÃO DA AVENIDA CORONEL GALVÃO – BAIRRO CERRITO – TRECHO 3, COM FORNECIMENTO DE MATERIAL E MÃO-DE-OBRA para atendimento das necessidades da Administração Municipal, CONFORME EMENDA IMPOSITIVA DA CÂMARA DE VEREADORES DE LAVRAS DO SUL/RS**, de acordo com as especificações do projeto, do memorial descritivo fornecido pelo **CONTRATANTE** e que é parte integrante do presente contrato, para todos os efeitos legais, como se estivesse transcrito.

CLÁUSULA SEGUNDA:

Os serviços objeto deste contrato deverão ser executados, pela **CONTRATADA**, de acordo com o prazo fixado no cronograma físico financeiro de desembolso.

§ 1º A **CONTRATADA** não poderá transferir a outrem as obrigações assumidas neste contrato.

§ 2º A **CONTRATADA** deverá executar a obra conforme Cronograma proposto, Memorial Descritivo, Projeto Básico, Planilhas Orçamentárias, entre outros aspectos de acordo com a Legislação pertinente e ao Edital do PROCESSO 40/2021 , Tomada de Preços 03/2021 .

§ 3º A **CONTRATADA** é responsável pelo planejamento e controle dos serviços, de forma a cumprir o prazo determinado devendo para tal, apresentar a programação detalhada dos serviços à fiscalização, nesse caso, o senhor **Thiago Dias Ribeiro**.

§ 4º A **CONTRATADA** deverá apresentar, previamente, uma relação contendo nome, cargo e n.º da carteira de identidade de todos os profissionais alocados na obra.

§ 5º A **CONTRATADA** deverá fornecer todo o material necessário para a execução dos serviços, equipamentos de segurança, uniformes e outros quaisquer equipamentos e materiais que sejam necessários à plena execução da obra.

§ 6º A CONTRATADA deverá fornecer toda a mão-de-obra, equipamentos, ferramentas, materiais de qualquer natureza para a execução da obra.

§ 7º A CONTRATADA deverá arcar com custos e despesas decorrentes de licenças, tributos, taxas, fretes, emolumentos e mais outras despesas diretas e indiretas de qualquer natureza, que incidam sobre os custos dos serviços.

§ 8º A CONTRATADA deverá refazer, sob sua exclusiva e integral responsabilidade, sem ônus

para a contratante dos serviços e sem importar em alteração do prazo contratual, os serviços executados em que se verificarem defeitos de material ou vícios de execução, de acordo com a legislação em vigor.

§ 9º A CONTRATADA deverá fornecer ao pessoal necessário a execução dos serviços, uniformes e equipamentos de segurança, responsabilizando-se pelo seguro de acidentes de trabalho e pelos encargos trabalhistas e previdenciários dos mesmos, como única e exclusiva empregadora, ficando sob sua responsabilidade qualquer sinistro ocorrido em seus empregados e/ou propostos, quando da prestação dos serviços, objeto do contrato.

§ 10º A CONTRATADA deverá apresentar a medição física dos serviços.

§ 11º **A CONTRATADA deverá, quando da assinatura do contrato, firmar declaração de que não emprega em seus quadros servidor público com vínculo junto a Administração Municipal, para fins de comprovação junto à união, de tal situação.**

§ 12º A contratada, durante a vigência deste contrato, se compromete a:

§ 13º – Iniciar os serviços de obras e execução, no prazo máximo de 30 (trinta) dias contados da data do aceite do pedido;

§ 14º – Garantir a assistência técnica durante todo o prazo contratado, proporcionando as revisões necessárias;

§ 15º – Manter durante toda a execução do instrumento contratual, todas as condições de habilitação e qualificação, estipulados no processo licitatório original do contrato, em compatibilidade com obrigações por ela assumidas;

§ 16º – Arcar com todos os ônus e obrigações concernentes aos encargos trabalhistas, previdenciários, fiscais e comerciais resultantes da execução do contrato;

§ 17º – Responder por danos causados diretamente à Administração ou a terceiros decorrentes de sua culpa ou dolo na execução o do contrato;

§ 18º – Obter todas as licenças, autorizações e franquias necessárias à execução contrato, pagando os emolumentos prescritos em lei;

§ 19º – Não transferir, subcontratar, ou ceder, total ou parcialmente, a qualquer título os direitos e obrigações decorrentes da adjudicação dos serviços;

§ 20º – Outras obrigações constantes no Termo de Referência e na Minuta do Contrato;

§ 21º – A contratada não será responsável:

a) Por qualquer perda ou dano resultante de caso fortuito ou de força maior;

CLÁUSULA TERCEIRA:

O preço para o presente ajuste, na forma de empreitada global (fornecimento de material e mão de obra) é de R\$ _____, constante da proposta vencedora da licitação, aceite pela **CONTRATADA**, entendido este como preço justo e suficiente para a total execução do presente objeto, conforme cronograma físico-financeiro anexo ao presente instrumento.

CLÁUSULA QUARTA:

O pagamento será efetuado em parcelas, de acordo com o cronograma físico-financeiro da execução, mediante a apresentação de fatura e aprovação da fiscalização do **MUNICÍPIO**.

§ 1º O pagamento será efetuado de acordo com as medições feitas pela empresa contratada, juntamente com a Prefeitura Municipal, e pela disponibilidade financeira que se dará pelos repasses a Caixa Econômica Federal, em até 25 (vinte e cinco) dias consecutivos a partir da data de cada medição.

§ 2º **O pagamento será efetuado exclusivamente por meio eletrônico, devendo o licitante apresentar, OBRIGATORIAMENTE, juntamente com sua documentação, dados bancários (Conta Corrente, Banco, Agência, etc.).**

§ 3º Em havendo alteração unilateral do contrato, que aumente os encargos da **CONTRATADA**, o **MUNICÍPIO** deverá restabelecer, por aditamento, o equilíbrio econômico-financeiro inicial.

§ 4º Para a efetivação do pagamento, as faturas deverão se fazer acompanhar das guias de recolhimento das contribuições para o FGTS, INSS, bem como das fotocópias das CTPS assinadas, e folha de pagamento/recibo referentes aos empregados utilizados na prestação dos serviços.

§ 5º Ocorrendo atraso no pagamento, os valores serão corrigidos monetariamente pelo IGP-M/FGV do período, ou outro índice que vier a substituí-lo, e a Administração compensará a contratada com juros de 0,5% ao mês, calculados pró rata dia, até o efetivo pagamento.

CLÁUSULA QUINTA:

O prazo de vigência do contrato será 12 (doze) meses, a contar da assinatura.

Os serviços de engenharia de que trata o presente contrato deverão ser executados e concluídos de acordo com o cronograma físico financeiro de desembolso, a contar do recebimento da ordem de execução dos serviços.

CLÁUSULA SEXTA:

Não será admitida subempreitada ou subcontratação, aceitando a **CONTRATADA** todas as condições impostas no memorial descritivo, projeto, cronograma e demais anexos, que também passam a integrar o presente contrato, comprometendo-se, ainda, a **CONTRATADA**, a obedecer todas as normas técnicas da ABNT, no que tange à segurança, solidez e perfeita execução das obras objeto deste contrato, o que não exime a **CONTRATADA** das disposições do art. 618 do Código Civil Brasileiro.

CLÁUSULA SÉTIMA:

O objeto do presente contrato, se estiver de acordo com o edital, da proposta e do contrato, será recebido:

a) provisoriamente, pelo responsável por seu acompanhamento e fiscalização, mediante termo circunstanciado, assinado pelas partes, no prazo de 15 dias, contados a partir da comunicação escrita da **CONTRATADA**.

b) definitivamente pelo Sr. Thiago Dias Ribeiro, fiscal do Contrato, mediante termo circunstanciado, assinado pelas partes, após o decurso do prazo de observação ou vistoria, prazo este de no máximo 90 dias, desde que comprovada a adequação do objeto aos termos contratuais.

CLÁUSULA OITAVA:

Para todos os efeitos legais, o Responsável Técnico da **CONTRATADA** é o Sr. _____, registrado no Conselho Regional à qual pertence, sob o nº _____, que deverá recolher ART. e comprovar o recolhimento perante a _____.

CLÁUSULA NONA:

9.1 A licitante vencedora sujeitar-se-á às seguintes penalidades, as quais poderão ser aplicadas na forma do art. 86 e seguintes da Lei 8.666/93:

9.2 Advertência, por escrito, sempre que ocorrerem pequenas irregularidades, assim consideradas as que não se enquadrarem nos dispositivos seguintes:

9.3 Multa:

9.3.1 de 5% sobre o valor da NOTA FISCAL/FATURA relativa aos serviços, pelo descumprimento de disposição do Edital, cláusula contratual ou norma de legislação pertinente;

9.3.2 de 10% sobre o valor total atualizado do Contrato/Empenho, nos casos de inexecução parcial ou total, execução imperfeita ou negligência na execução do objeto contratado.

9.4 Suspensão temporária do direito de participar de licitação e impedimento de contratar com a PREFEITURA MUNICIPAL DE LAVRAS DO SUL, de 1 a 2 anos.

9.5 Declaração de inidoneidade para licitar ou contratar com a Administração Pública enquanto perdurarem os motivos determinantes da punição ou até que seja promovida a reabilitação perante a própria autoridade que aplicou a penalidade, que será concedida sempre que o contratado ressarcir a Administração pelos prejuízos resultantes e após decorrido o prazo da sanção aplicada com base no subitem anterior.

9.6 A multa dobrará em cada caso de reincidência, não podendo ultrapassar a 30% (trinta por cento) do valor atualizado do Contrato/Empenho, sem prejuízo da cobrança de perdas e danos de qualquer valor, que venham a ser causados ao erário público, e/ou rescisão.

9.7 A licitante vencedora que, chamada a retirar a Nota de Empenho e/ou assinar o Contrato, não comparecer no prazo de 05 (cinco) dias úteis, ficará sujeita à multa de 10% (dez por cento) sobre o valor total estimado para o fornecimento do objeto da presente licitação, podendo a Prefeitura Municipal de Lavras do Sul, convocar as licitantes remanescentes respeitadas à ordem de classificação, ficando a licitante sujeita às penalidades previstas neste item.

Observação: as multas serão calculadas sobre o montante não adimplido do contrato.

CLÁUSULA DÉCIMA:

As multas aplicadas na execução do contrato serão descontadas do pagamento, a critério exclusivo do MUNICÍPIO e, quando for o caso, cobradas judicialmente.

CLÁUSULA DÉCIMA PRIMEIRA:

Será rescindido o presente contrato, independente de notificação judicial ou extrajudicial, sem qualquer direito à indenização, por parte da **CONTRATADA**, se esta:

I - não cumprir regularmente quaisquer das obrigações assumidas neste contrato;

II - subcontratar, transferir ou ceder, total ou parcialmente, o objeto deste contrato a terceiros;

III - fundar, cindir ou incorporar-se a outra empresa;

IV - executar os serviços com imperícia técnica;

V - falir, requerer concordata ou for instaurada insolvência civil;

VI - paralisar ou cumprir lentamente os serviços, sem justa causa, por mais de 15 (quinze) dias consecutivos;

VII - demonstrar incapacidade, desaparecimento, inidoneidade técnica ou má fé;

VIII - atrasar injustificadamente o início dos serviços.

Parágrafo único - Este contrato poderá ser rescindido por mútuo acordo, atendida a conveniência do **MUNICÍPIO**, mediante termo próprio, recebendo a **CONTRATADA** o valor dos serviços já executados.

CLÁUSULA DÉCIMA SEGUNDA:

As despesas decorrentes desta contratação serão suportadas pela seguinte dotação:

0394 – 26.451.0206 – 1.019 – 4.4.90.51.00.00.00.0001 – Calçam. Vias Públicas – Sec. Obras e Transp. R\$ 302.222,38.

CLÁUSULA DÉCIMA TERCEIRA: DA GARANTIA

No prazo de cinco dias úteis, a contar da assinatura do contrato a licitante vencedora deverá apresentar garantia, numa das modalidades previstas no art. 56, § 1.º, incisos I, II e III, da Lei n.º 8.666-93, já indicada em declaração prévia, a **5% (cinco por cento)** do valor estimado na planilha de quantitativos e custos unitários, o que correspondente a R\$ _____ (_____).

CLÁUSULA DÉCIMA QUARTA:

Para questões de litígios decorrentes do presente contrato, fica eleito o Foro da Comarca de Lavras do Sul, com exclusão de qualquer outro, por mais especializada que seja.

E, por estarem assim justos e contratados, assinam o presente instrumento, em 3 (três) vias de igual teor e forma, juntamente com as testemunhas abaixo firmadas, a tudo presentes.

Lavras do Sul, de de 2021.

Sávio Johnston Prestes
Prefeito Municipal
CONTRATANTE

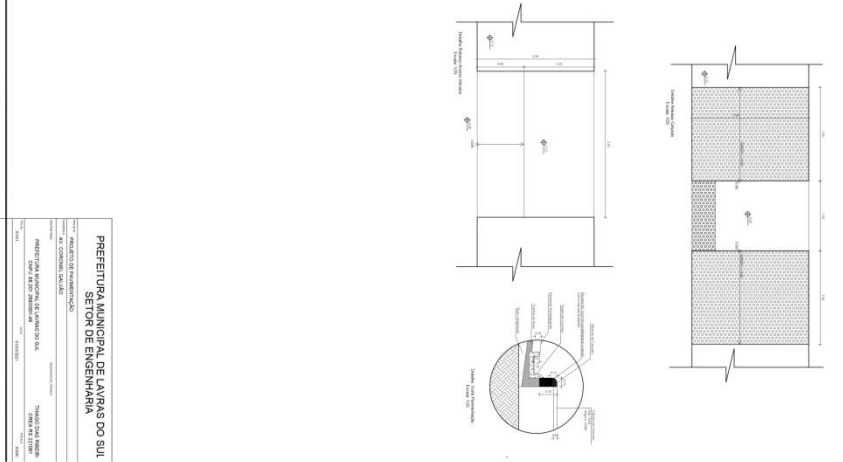
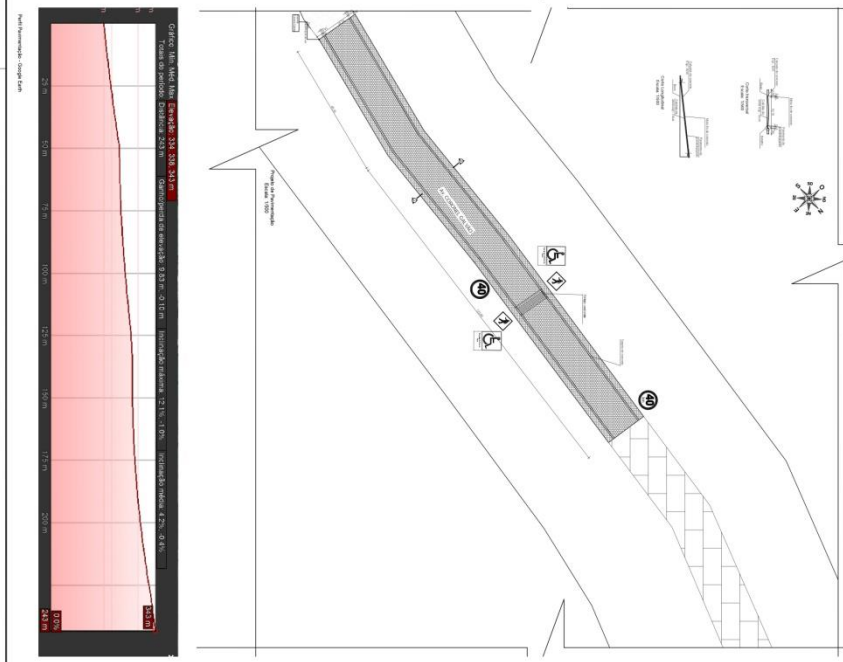
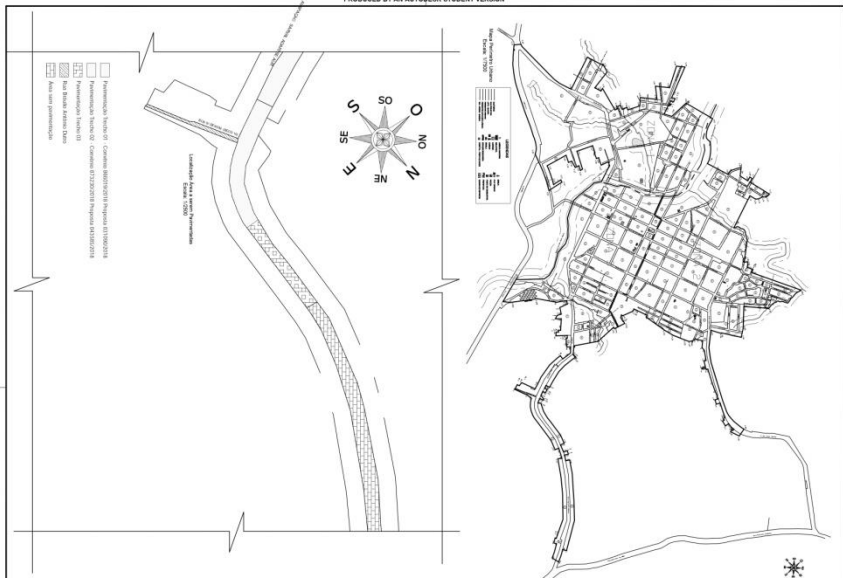
CONTRATADA

TESTEMUNHAS:

1) _____

2) _____

ANEXO X - PLANTAS



PREFEITURA MUNICIPAL DE LAVRAS DO SUL
 SECRETARIA DE URBANISMO E PLANEJAMENTO
 DEPARTAMENTO DE LICENCIAMENTO E FISCALIZAÇÃO
 PROJETO DE LICENCIAMENTO DE OBRAS DE INTERESSE PÚBLICO
 Nº 001/2018
 PROJETO DE LICENCIAMENTO DE OBRAS DE INTERESSE PÚBLICO
 Nº 001/2018

MODELO DE DECLARAÇÃO DE NÃO VISITA TÉCNICA

Processo Nº 40/2021
Tomada de Preços Nº 03/2021

Eu..... (Representante Legal devidamente qualificado) da empresa, sediada à, telefone....., DECLARO, para os devidos fins, que NÃO visitei o local onde será executado o objeto da licitação, por opção própria, assumindo assim que CONCORDO com todas as condições estabelecidas no Edital e seus Anexos, e que, ainda, assumo toda e qualquer responsabilidade pela ocorrência de eventuais prejuízos em virtude de sua omissão na verificação das condições do local de execução do objeto do Processo Licitatório nº 40/2021 , Tomada de Preços Nº 03/2021 .

DECLARO ainda que estou ciente de que o preço proposto pela empresa está de acordo com as exigências do edital e seus anexos, e assim, dentro desta proposta, assumimos o compromisso de honrar plenamente todas as exigências do instrumento convocatório referente ao Processo Licitatório nº 40/2021 , Tomada de Preços Nº 03/2021 , sem quaisquer direitos a reclamações futuras, sob a alegação de quaisquer desconhecimentos quanto às particularidades do objeto.

DECLARO, também, estar ciente de que os quantitativos no orçamento apresentado utilizados na elaboração da proposta são de nossa inteira responsabilidade, não cabendo qualquer tipo de reclamação posterior por parte da empresa quanto a estes valores.

....., de de 2021.

**ASSINATURA DO REPRESENTANTE LEGAL ACIMA QUALIFICADO E CARIMBO DA
EMPRESA**

(Se PROCURADOR, anexar cópia da PROCURAÇÃO autenticada ou com o original para que se proceda à autenticação)

ANEXO XII

MODELO DE CÁLCULO ANÁLISE ECONOMICO-FINANCEIRO

A situação financeira das licitantes será aferida por meio dos índices de “liquidez corrente” (LC); “liquidez geral” (LG) e “solvência geral” (SG). Assim, a empresa deverá calcular os referidos índices utilizando as fórmulas constantes do quadro abaixo. Os índices calculados deverão acompanhar, obrigatoriamente, as demonstrações contábeis, sendo consideradas habilitadas as empresas que apresentarem os seguintes resultados: liquidez corrente: índice maior ou igual a 1,00 liquidez geral: índice maior ou igual a 1,00 solvência geral: índice maior ou igual a 1,00 Se os índices apresentados forem menores que os indicados acima, estarão habilitadas as empresas que, comprovadamente, demonstrarem que se enquadram na alínea “b.2” do subitem 2.1.5.4. do **Processo nº 40/2021- Tomada de Preços nº 03/2021**.

MODELO DE CÁLCULO ANÁLISE ECONÔMICO-FINANCEIRA

LC= $\frac{\text{Ativo Circulante}}{\text{Passivo Circulante}}$

LG= $\frac{\text{Ativo Circulante} + \text{Realizável a Longo Prazo}}{\text{Passivo Circulante} + \text{Exigível a Longo Prazo}}$

SG= $\frac{\text{Ativo Total}}{\text{Passivo Circulante} + \text{Exigível a Longo Prazo}}$

_____, _____ de _____ de ____.

(carimbo da empresa, nome e assinatura do representante legal e Contador responsável)

OBS: A análise econômico financeira deverá ser calculada pela licitante e ser emitida em papel timbrado da empresa ou com carimbo da empresa juntamente com a assinatura de seu representante.

OBS: Emitir em papel timbrado da empresa ou apor carimbo da empresa.